

SFML - Zvuk i glazba

Objektno programiranje - 13. vježbe

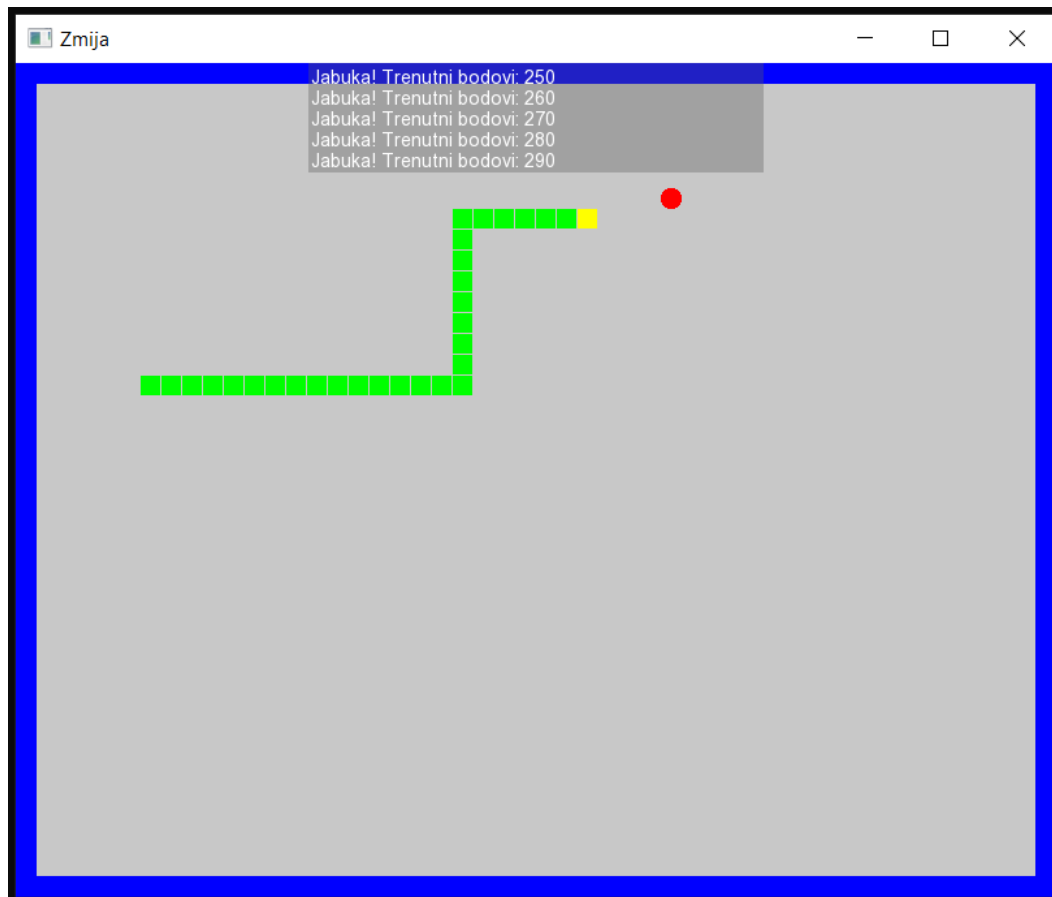
Sebastijan Horvat

Prirodoslovno-matematički fakultet,
Sveučilište u Zagrebu

14. lipnja 2023. godine



Igra Zmija (kod se može preuzeti na web-stranici kolegija)



Rad s modulom Audio

- ▶ u kodu:

```
#include <SFML/Audio.hpp>
```

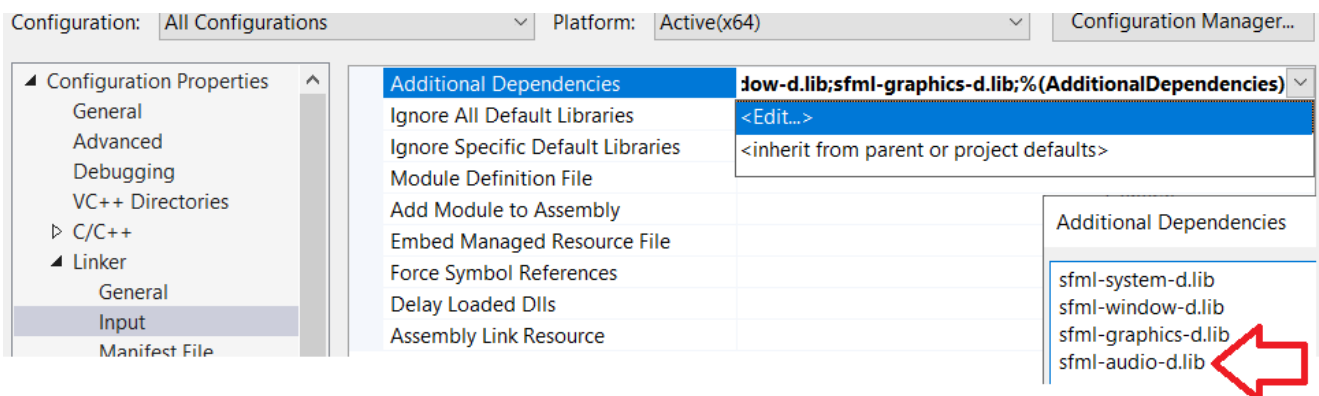
- ▶ u mapi našeg projekta (gdje je .vcxproj datoteka), uz dosadašnje sfml-graphics-d-2.dll, sfml-system-d-2.dll i sfml-window-d-2.dll, trebamo još i ove: **sfml-audio-d-2.dll** i **openal32.dll**

Ime	Datum i vrijeme	Tip datoteke	Velčina
Igra	13.0.2023. 19:32	H datoteka	2 KB
openal32.dll	8.5.2018. 22:40	Proširenje aplikacije	654 KB
Prozor	4.6.2023. 21:28	H datoteka	2 KB
sfml-audio-d-2.dll	15.10.2018. 23:09	Proširenje aplikacije	1.537 KB
sfml-graphics-d-2.dll	15.10.2018. 23:09	Proširenje aplikacije	1.797 KB
sfml-system-d-2.dll	15.10.2018. 23:09	Proširenje aplikacije	722 KB



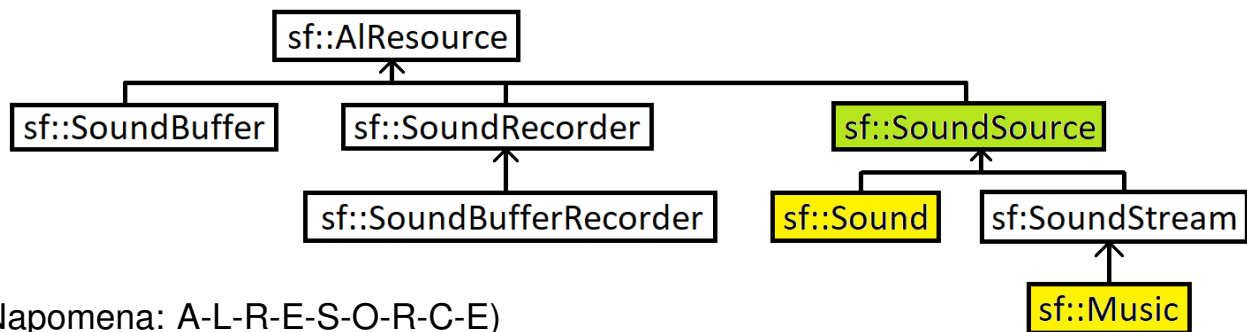
Rad s modulom Audio (nastavak)

- ▶ u svojstvima projekta pod *Linker* → *Input* → *Additional Dependencies* dodati **sfml-audio-d.lib**



Dvije klase za audio zapise: `sf::Sound` i `sf::Music`

- ▶ pružaju slične funkcije, a razlikuju se u načinu rada
- ▶ **`sf::Sound`** - reproducira **učitane** audio podatke iz **`sf::SoundBuffer`** objekta
- ▶ koristi se za kratke zvučne efekte (koraci, pucnjevi i sl.) koji zauzimaju malo memorije i za koje ne želimo da potencijalno zastajkuju pri izvođenju
- ▶ **`sf::Music`** - **ne učitava** audio podatke u memoriju nego ih reproducira iz izvorne datoteke
- ▶ najčešće se koristi za izvođenje komprimirane glazbe koja traje više minuta (i koja bi se predugo učitala i trošila previše memorije)



(Napomena: A-L-R-E-S-O-R-C-E)

5/22

Zvuk - klasa `sf::Sound`

- ▶ audio podaci spremljeni u posebnoj klasi `sf::SoundBuffer`

Dio koda iz datoteke **`Sound.hpp`**:

```
class SFML_AUDIO_API Sound : public SoundSource {
public:
    ...
private:
    const SoundBuffer* m_buffer;
};
```

- ▶ odnos `sf::Sound` i `sf::SoundBuffer` klasa je kao odnos `sf::Sprite` i `sf::Texture` klase
- ⇒ slična česta greška: (slučajno) uništimo *sound buffer* kojeg zvuk još uvijek koristi (primjer na sljedećem slajdu)

Primjer greške: uništimo zvučni spremnik kojeg zvuk još treba

Primjer. Zvučni spremnik kojeg još trebamo uništen (uočiti doseg!):

```
sf::Sound ucitajZvuk(std::string putanja) {
    sf::SoundBuffer spremnik; //lokalno!
    spremnik.loadFromFile(putanja);
    return sf::Sound(spremnik);
}

...

sf::Sound zvuk = ucitajZvuk("datoteka.wav");
sound.play(); X
```



Klasa `sf::SoundBuffer`

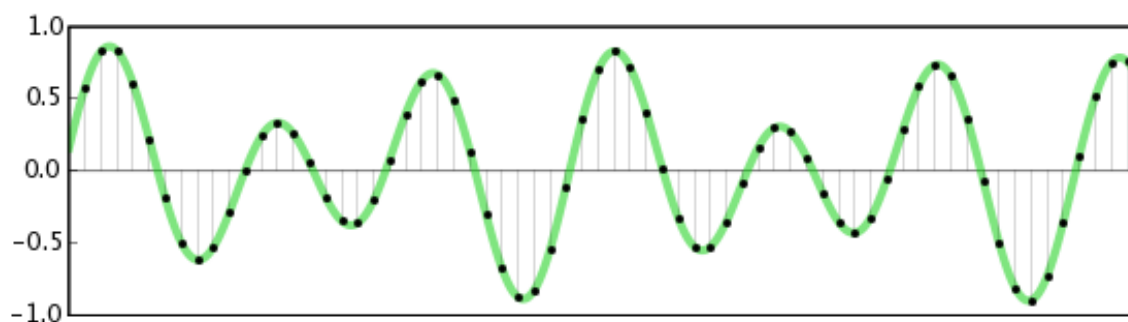
- ▶ samo spremnik za audio uzorke koji definiraju zvuk (ne može reproducirati audio podatke - za to trebamo `sf::Sound` klasu i njene funkcije)
- ▶ uzorak (*sample*) je 16-bitni cijeli broj (s predznakom) = amplituda zvuka u određenom trenutku
- ▶ iz datoteke `SoundBuffer.hpp`:

```
class SFML_AUDIO_API SoundBuffer : AlResource {
    ...
private:
    ...
    std::vector<Int16> m_samples;
    ...
};
```



Klasa `sf::SoundBuffer` (nastavak)

- ▶ zvuk se rekonstruira izvođenjem tih uzoraka velikom brzinom (primjerice, 44100 uzoraka u sekundi je standardna brzina pri izvođenju CD-a)
- ▶ usporedba: audio uzorci poput piksela, a `sf::SoundBuffer` kao `sf::Texture`



https://manual.audacityteam.org/man/digital_audio.html



Učitavanje u spremnik zvuka iz datoteke

- ▶ **loadFromFile** funkcija:

```
bool loadFromFile(const std::string &filename)
```

- ▶ prima putanju do datoteke i vraća `true` ako učitavanje uspjelo (inače vraća `false`)
- ▶ zbog problema oko licenciranja **ne podržava mp3 format**

Podržani formati:

- ▶ [WAV](#) (*Waveform Audio File Format*) s PCM kodiranjem (kakvo većina WAV-ova i koristi)
- ▶ [OGG/Vorbis](#)
- ▶ [FLAC](#) (*Free Lossless Audio Codec*)
- ▶ za FLAC i WAV podržane rezolucije su 8, 16, 24 i 32 bita (više ovdje: [link](#))



Reprodukcija zvuka nakon što je spremnik spreman

- ▶ nakon što su audio podaci učitani u spremnik, koristimo instancu klase `sf::Sound` kako bi ih reproducirali
- ▶ spremnik se postavlja pomoću funkcije:

```
void sf::Sound::setBuffer(const SoundBuffer& spr)
```

- ▶ `void sf::Sound::play()` - pokreće reproduciranje zvuka

Primjer.

```
sf::SoundBuffer buffer;  
buffer.loadFromFile("nekiZvuk.wav");  
sf::Sound zvuk;  
zvuk.setBuffer(buffer);  
zvuk.play();
```



Dodavanje zvuka u igru kad zmija jede jabuku

- ▶ dodamo u datoteku `Zmija.h`:

```
#include <SFML/Audio.hpp>  
...  
class Svijet {  
    ...  
    private:  
        sf::SoundBuffer audioSpremnik;  
        sf::Sound efektJabuke;  
        ...  
};
```



Dodavanje zvuka u igru kad zmija jede jabuku (nastavak)

- ▶ u konstruktoru učitamo datoteku "jabuka-efekt.wav" (može se preuzeti na web-stranici kolegija) - zvuk reproduciramo svaki put kad zmija pojede neku jabuku

```
Svijet::Svijet(...) : ... {  
    audioSpremnik.loadFromFile("jabuka-efekt.wav");  
    efektJabuke.setBuffer(audioSpremnik);  
    ...  
}  
  
void Svijet::Update(Zmija& igrac) {  
    if(igrac.KoordinateGlave() == jabukaKoord) {  
        efektJabuke.play();  
        ...  
    }  
}
```



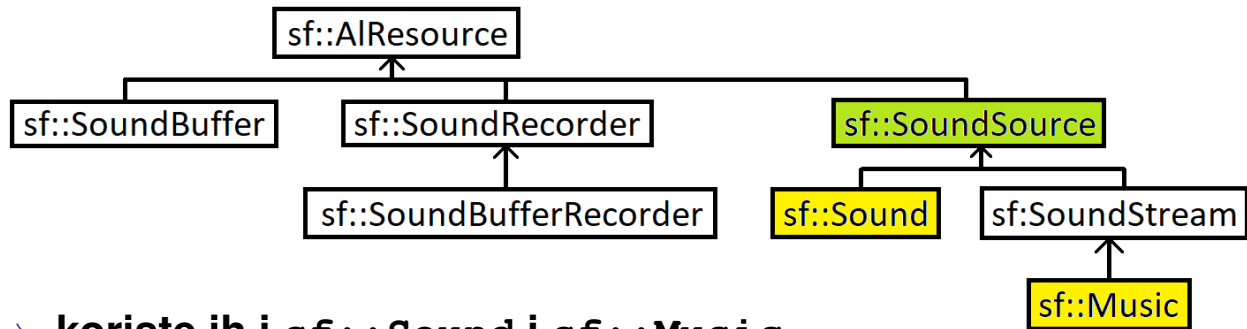
SFML koristi dretve pri reprodukciji zvuka/glazbe

- ▶ možemo uočiti da se prethodni zvuk reproducira do kraja iako je zmija nastavila dalje (tj. kod se normalno dalje izvršava)
- ▶ zvukovi (i glazba) se reproduciraju u **odvojenim dretvama**
- ⇒ nakon poziva `play()` možemo dalje normalno svašta raditi (osim naravno uništiti taj zvuk ili njegove audio podatke) - zvuk se reproducira dok ne završi ili se eksplicitno zaustavi



Upravljanje reproduciranjem

- ▶ funkcije `play`, `pause` i `stop` implementira klasa `sf::SoundSource` (bazna klasa za postavke zvuka)



⇒ koriste ih i `sf::Sound` i `sf::Music`

- ▶ `play()` - započinje ili nastavlja reprodukciju zvuka
- ▶ `pause()` - pauzira reprodukciju zvuka (ako se reproducirao - inače ne radi ništa)
- ▶ `stop()` - zaustavlja reprodukciju zvuka (ako se reproducirao ili je bio pauziran - za već zaustavljeni ne radi ništa) - također za razliku od `pause()` vraća poziciju reprodukcije na početak



Klasa `sf::Music`

- ▶ naslijeđuje klasu `sf::SoundStream` - *stream* podataka izravno iz izvora (za razliku od `sf::Sound` nema prvo učitavanje pa onda reproduciranje audio zapisa!)

Primjer.

```
sf::Music glazba;
if(!glazba.openFromFile("pjesma.ogg"));
    return -1; //doslo do greske
glazba.play();
```

Napomena. Za razliku od ostalih SFML resursa nema funkciju `loadFromFile` nego `openFromFile` jer ne učitava podatke iz datoteke nego ih čita iz datoteke pri reproduciranju.

⇒ Audio datoteka mora biti dostupna dok reprodukcija ne završi!



Reprodukcija pozadinske glazbe za igru Zmija

- ▶ link za preuzimanje datoteke "primjer.wav" (18.7MB): [link](#)

...

```
#include <SFML/Audio.hpp>
```

```
class Igra {  
    ...  
private:  
    sf::Music music;  
    ...  
};  
...  
Igra::Igra() : ... {  
    ...  
    music.openFromFile("primjer.wav");  
    music.setLoop(true);  
    music.play();  
}
```



Neke mogućnosti (klasa `sf::SoundStream`)

Neke funkcije klase `sf::SoundStream` (klasa `sf::Music` ju naslijeđuje ⇒ ona isto može koristiti te funkcije):

`void sf::SoundStream::setLoop(bool loop)`

- ▶ funkcija korištena na prethodnom slajdu - nakon dolaska do kraja *streama*, treba li se on opet pokrenuti ispočetka (*loop* način)

`bool sf::SoundStream::getLoop() const`

- ▶ nalazi li se *stream* u *loop* načinu

`void sf::SoundStream::setPlayingOffset(Time timeOffset)`

- ▶ postavlja poziciju reproduciranja (od početka *streama*) za *stream* koji se izvodi ili koji je pauziran (na zaustavljeni nema utjecaj)
- ▶ trenutnu poziciju *streama* dobivamo funkcijom:

`Time sf::SoundStream::getPlayingOffset() const`



Primjer za setPlayingOffset

```
Igra::Igra() : ... {  
    ...  
    music.openFromFile("primjer.wav");  
    music.setLoop(true);  
    music.play();  
    music.setPlayingOffset(sf::seconds(4.f));  
}
```



Još jedan primjer

Primjer. Što bismo postigli sljedećom promjenom u kodu:

```
void Igra::update() {  
    ...  
    if(vrijeme.asSeconds() >= vrijemeIteracije) {  
        ...  
        if(zmija.JelIzgubio()) {  
            music.setPlayingOffset(sf::seconds(4.f));  
            zmija.Reset();  
        }  
    }  
}
```



Postavljanje glasnoće

void sf::SoundSource::setVolume(float volume)

- ▶ `volume` je vrijednost između 0 (*mute*) i 100 (puna glasnoća)
- ▶ *defaultna* vrijednost glasnoće je 100 (\Rightarrow ne možemo imati glasniji audio od početne glasnoće)

Primjer. U igri *Zmija* smanjimo glasnoću pozadinske glazbe (kako bi se jače čuo efekt koji imamo kad zmija jede jabuku):

```
Igra::Igra() : ... {
    music.openFromFile("primjer.wav");
    music.setLoop(true);
    music.play();
    music.setPlayingOffset(sf::seconds(4.f));
    music.setVolume(20.f);
}
```



Pitch - promjena frekvencije

void sf::SoundSource::setPitch(float pitch)

- ▶ `pitch` - predstavlja osnovnu frekvenciju zvuka koju percipiramo
- ▶ vrijednost 1 je *defaultna* vrijednost
- ▶ promjena utječe i na brzinu reproduciranja

Primjer. U igri *Zmija* probati ovako i s vrijednosti 1.5f:

```
Igra::Igra() : ... {
    music.openFromFile("primjer.wav");
    music.setLoop(true);
    music.play();
    music.setPlayingOffset(sf::seconds(4.f));
    music.setVolume(20.f);
    music.setPitch(0.6f);
}
```

